

EvoLine

19" STOJANOVÉ ROZVÁDĚČE

Estep[®]

19" stojanové rozváděče EvoLine

Vysoká nosnost a kompletně rozložitelný konstrukční rám

... až 1 000 kg



VYSOKÁ NOSNOST

- Povolené zatížení 1 000 kg
- Nosné profily z 24krát překládané oceli
- Povrchová úprava odolná proti oděru a nárazu

VYSOKÁ FLEXIBILITA

- Montovaný, kompletně rozložitelný rám
- Rozváděče spojovatelné do sestav
- Dvojitě značení U na předních i zadních 19" lištách
- Odnímatelná a uzamykatelná zadní stěna i bočnice
- Široký výběr předních i zadních dveří
- 19" vertikální lišty plynule posuvné
- Otevírání dveří v max. úhlu 120°

MNOHO PŘÍSLUŠENSTVÍ

- Kabelové vstupy kryté protiprachovými kartáči jako standard
- Vertikální kanály pro přímé vyvazování patch kabelů bez nutnosti používat horizontální organizátory v rozváděčích šířky 800 mm
- Kabelové držáky pro vertikální vedení patch kabelů v rozváděčích šířky 600 mm
- Různé police, napájecí bloky PDU

RŮZNÉ ROZMĚRY

- Od 22U do 47U
- Šířky 600 a 800 mm
- Hloubky 600 až 1 000 mm

1 UZAMYKATELNÉ STĚNY

Zadní stěna i bočnice jsou odnímatelné a uzamykatelné. Na bocích jsou dodatečná jistění plastovými západkami.

3 KABELOVÝ VSTUP NA ZADNÍ STĚNĚ

Kabelový vstup s vylamovací záslepkou na zadní stěně. Jen rozváděče výšky 42U.

5 DVOJITÉ ZNAČENÍ U

Pro rychlou identifikaci pozic mají přední i zadní 19" lišty značené U z obou směrů.

7 KABELOVÉ VSTUPY S KARTÁČEM

Všechny kabelové vstupy v rozváděčích i v podstavcích jsou standardně dodávány s kartáčem.

2 VENTILACE NA STROPĚ

Ventilační jednotky se osazují na stropě rozváděče, čímž je zabezpečený dokonalý odvod tepla. Zároveň nezabírají pozice U.

4 NIVELAČNÍ NOŽIČKY

Pro stabilizaci rozváděčů do roviny. Dodávané jako standard.

6 PLYNULE POSUVNÉ LIŠTY

Plynule posuvné 19" vertikální lišty pro změnu pozice zařízení v rozváděči.

8 VERTIKÁLNÍ HD KANÁLY

Slouží na přímé vyvazování patch kabelů bez nutnosti používat horizontální organizátory. Pro úsporu místa v rozváděči.

Standardní konfigurace rozváděčů EvoLine

Dělené dveře jako standard pro rozváděče šířky 800 mm

Šířka 600 mm

Šířka 800 mm



PŘEDNÍ STRANA

Dveře z tvrzeného dýmového bezpečnostního skla. Rozváděče šířky 600 mm - jednokřídlové dveře s pákovou klikou. Rozváděče šířky 800 mm - dvoukřídlové dveře s 2 cylindrickými zámky.

ZADNÍ STRANA

Zadní stěna uzamykatelná cylindrickým zámkem a dodatečně jistěná plastovými západkami. Rozváděče výšky 42U mají navíc vylamovací kabelový výstup.

KABELOVÉ VSTUPY A VENTILACE

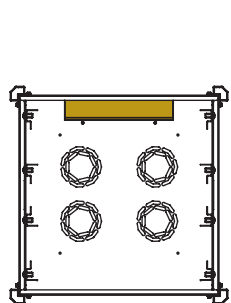
Všechny kabelové vstupy jsou v standardu kryté protiprachovými kartáči.

Rozváděče šířky 600 mm - 1x vstup 55 x 300 mm na stropě / 1x vstup 80 x 300 mm na dně.

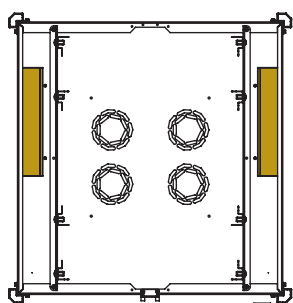
Rozváděče šířky 800 mm - 2x vstup 55 x 300 mm na stropě / 3x vstup 80 x 300 mm na dně.

Ve standardu je možné osadit ventilační desky s 2 nebo 4 ventilátory.

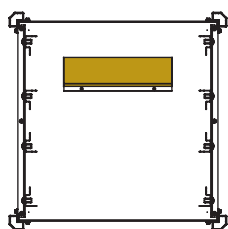
Konfigurace s 6 ventilátory na vyžádání.



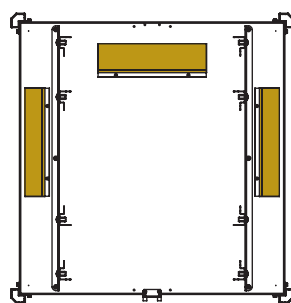
strop



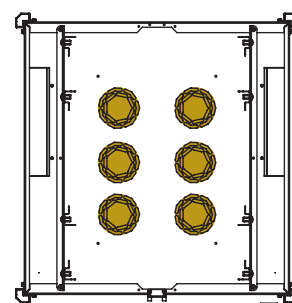
strop



dno



dno



6 ventilátorů
na vyžádání

Konfigurace na vyžádání

Lepší větrání, vyšší mechanická odolnost



1. S RÁMEM PO CELÉM OBVODĚ

Přední dveře s tvrzeným sklem a rámem po celém obvodě v případě požadavku na stejný vzhled rozváděčů různých šířek.

Pro rozváděče šířky 600 mm i 800 mm.



2. PLECHOVÉ A PERFOROVANÉ

Přední a zadní plechové dveře pro zvýšení mechanické odolnosti ve výrobních prostorech. Přední a zadní perforované dveře pro výrazné zlepšení ventilace aktivních zařízení.

Pro rozváděče šířky 600 mm i 800 mm.



3. DVOUKŘÍDLOVÉ DVEŘE

Dělené plechové a dělené perforované dveře v případě nedostatku místa v serverové místnosti.

Pro rozváděče šířky 800 mm.



4. V ČERNÉ BARVĚ

Rozváděče ve stylové černé RAL 9005 na vyžádání.

19" stojanové rozváděče EvoLine

stojanové rozváděče



EVO42U6060



EVO42U6060DU



EVO42U6060FP



EVO42U8080

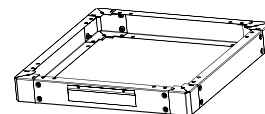


EVO42U8080EV

Příslušenství (organizátory, police...) dodávané spolu s montážní sadou.

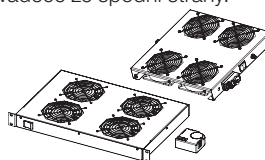
| Bal. | Obj. č. | 19" stojanové rozváděče EvoLine | | | | | | | | | | | | | | | | | | | | | | | | | | | | | | | | | | | | | | | | | | | | | | | | | | | | | | | | | | | | | | | | | | | | | | | | | | | | | | | | | |
|-------------------------------|-------------------------------|---|-------------------------------|-------------------------------|-----------------|------------------|--|--|------------------|-------|-------|------------------|-------|-------|------------------|--|--|------------------|-------|-------|------------------|-------|-------|------------------|--|--|------------------|-------|-------|------------------|-------|-------|------------------|-------|-------|------------------|-------|-------|------------------|--|--|------------------|-------|-------|------------------|-------|-------|--------------------|-------|-------|------------------|-------|-------|------------------|-------|-------|--------------------|-------|-------|------------------|--|--|------------------|-------|-------|------------------|-------|-------|--------------------|-------|-------|------------------|--|--|------------------|-------|-------|------------------|-------|-------|--------------------|-------|-------|
| | | <p>Do sestav spojovatelné rozváděče s montovaným konstrukčním rámem. Přední dveře z bezpečnostního tvrzeného skla vybavené zámkem. Maximální úhel otevření 120°. Rozváděče šířky 600 mm – jednokřídlové přední dveře. Rozváděče šířky 800 mm – dvoukřídlové přední dveře. Jiné typy dveří na vyžádání. Odnímatelné bočnice i zadní stěna vybavená zámkem a 2 plastovými západkami. Zemnicí kabely součástí balení. Plynule nastavitelné 19" vertikální lišty s dvojitým značením U. Vrchní a spodní kabelové vstupy osazené kartáčem. Rozváděče výšky 42U s dodatečným vylamovacím kabelovým vstupem na zadní stěně. Příprava na osazení ventilace na stropě. Nivelační nožičky součástí rozváděče. Fyzická šířka rozváděčů s označením 800 je 780 mm. Standardní barva: šedá RAL 7035 Barva na vyžádání: černá RAL 9005 IP 20 – IK 08 Nosnost: 1 000 kg</p> | | | | | | | | | | | | | | | | | | | | | | | | | | | | | | | | | | | | | | | | | | | | | | | | | | | | | | | | | | | | | | | | | | | | | | | | | | | | | | | | | |
| | | <table border="1"> <thead> <tr> <th>Výška bez nivelačních nožiček</th> <th>Výška s nivelačními nožičkami</th> <th>Výška s kolečky</th> </tr> </thead> <tbody> <tr> <td colspan="3">Výška 22U</td> </tr> <tr> <td>22U 600 x 600 mm</td> <td>1 083</td> <td>1 163</td> </tr> <tr> <td>22U 600 x 800 mm</td> <td>1 083</td> <td>1 163</td> </tr> <tr> <td colspan="3">Výška 26U</td> </tr> <tr> <td>26U 600 x 600 mm</td> <td>1 260</td> <td>1 340</td> </tr> <tr> <td>26U 600 x 800 mm</td> <td>1 260</td> <td>1 340</td> </tr> <tr> <td colspan="3">Výška 32U</td> </tr> <tr> <td>32U 600 x 600 mm</td> <td>1 527</td> <td>1 607</td> </tr> <tr> <td>32U 600 x 800 mm</td> <td>1 527</td> <td>1 607</td> </tr> <tr> <td>32U 800 x 600 mm</td> <td>1 527</td> <td>1 607</td> </tr> <tr> <td>32U 800 x 800 mm</td> <td>1 527</td> <td>1 607</td> </tr> <tr> <td colspan="3">Výška 42U</td> </tr> <tr> <td>42U 600 x 600 mm</td> <td>1 972</td> <td>2 052</td> </tr> <tr> <td>42U 600 x 800 mm</td> <td>1 972</td> <td>2 052</td> </tr> <tr> <td>42U 600 x 1 000 mm</td> <td>1 972</td> <td>2 052</td> </tr> <tr> <td>42U 800 x 600 mm</td> <td>1 972</td> <td>2 052</td> </tr> <tr> <td>42U 800 x 800 mm</td> <td>1 972</td> <td>2 052</td> </tr> <tr> <td>42U 800 x 1 000 mm</td> <td>1 972</td> <td>2 052</td> </tr> <tr> <td colspan="3">Výška 44U</td> </tr> <tr> <td>44U 600 x 600 mm</td> <td>2 060</td> <td>2 140</td> </tr> <tr> <td>44U 800 x 800 mm</td> <td>2 060</td> <td>2 140</td> </tr> <tr> <td>44U 800 x 1 000 mm</td> <td>2 060</td> <td>2 140</td> </tr> <tr> <td colspan="3">Výška 47U</td> </tr> <tr> <td>47U 600 x 600 mm</td> <td>2 194</td> <td>2 274</td> </tr> <tr> <td>47U 800 x 800 mm</td> <td>2 194</td> <td>2 274</td> </tr> <tr> <td>47U 800 x 1 000 mm</td> <td>2 194</td> <td>2 274</td> </tr> </tbody> </table> | Výška bez nivelačních nožiček | Výška s nivelačními nožičkami | Výška s kolečky | Výška 22U | | | 22U 600 x 600 mm | 1 083 | 1 163 | 22U 600 x 800 mm | 1 083 | 1 163 | Výška 26U | | | 26U 600 x 600 mm | 1 260 | 1 340 | 26U 600 x 800 mm | 1 260 | 1 340 | Výška 32U | | | 32U 600 x 600 mm | 1 527 | 1 607 | 32U 600 x 800 mm | 1 527 | 1 607 | 32U 800 x 600 mm | 1 527 | 1 607 | 32U 800 x 800 mm | 1 527 | 1 607 | Výška 42U | | | 42U 600 x 600 mm | 1 972 | 2 052 | 42U 600 x 800 mm | 1 972 | 2 052 | 42U 600 x 1 000 mm | 1 972 | 2 052 | 42U 800 x 600 mm | 1 972 | 2 052 | 42U 800 x 800 mm | 1 972 | 2 052 | 42U 800 x 1 000 mm | 1 972 | 2 052 | Výška 44U | | | 44U 600 x 600 mm | 2 060 | 2 140 | 44U 800 x 800 mm | 2 060 | 2 140 | 44U 800 x 1 000 mm | 2 060 | 2 140 | Výška 47U | | | 47U 600 x 600 mm | 2 194 | 2 274 | 47U 800 x 800 mm | 2 194 | 2 274 | 47U 800 x 1 000 mm | 2 194 | 2 274 |
| Výška bez nivelačních nožiček | Výška s nivelačními nožičkami | Výška s kolečky | | | | | | | | | | | | | | | | | | | | | | | | | | | | | | | | | | | | | | | | | | | | | | | | | | | | | | | | | | | | | | | | | | | | | | | | | | | | | | | | | |
| Výška 22U | | | | | | | | | | | | | | | | | | | | | | | | | | | | | | | | | | | | | | | | | | | | | | | | | | | | | | | | | | | | | | | | | | | | | | | | | | | | | | | | | | | |
| 22U 600 x 600 mm | 1 083 | 1 163 | | | | | | | | | | | | | | | | | | | | | | | | | | | | | | | | | | | | | | | | | | | | | | | | | | | | | | | | | | | | | | | | | | | | | | | | | | | | | | | | | |
| 22U 600 x 800 mm | 1 083 | 1 163 | | | | | | | | | | | | | | | | | | | | | | | | | | | | | | | | | | | | | | | | | | | | | | | | | | | | | | | | | | | | | | | | | | | | | | | | | | | | | | | | | |
| Výška 26U | | | | | | | | | | | | | | | | | | | | | | | | | | | | | | | | | | | | | | | | | | | | | | | | | | | | | | | | | | | | | | | | | | | | | | | | | | | | | | | | | | | |
| 26U 600 x 600 mm | 1 260 | 1 340 | | | | | | | | | | | | | | | | | | | | | | | | | | | | | | | | | | | | | | | | | | | | | | | | | | | | | | | | | | | | | | | | | | | | | | | | | | | | | | | | | |
| 26U 600 x 800 mm | 1 260 | 1 340 | | | | | | | | | | | | | | | | | | | | | | | | | | | | | | | | | | | | | | | | | | | | | | | | | | | | | | | | | | | | | | | | | | | | | | | | | | | | | | | | | |
| Výška 32U | | | | | | | | | | | | | | | | | | | | | | | | | | | | | | | | | | | | | | | | | | | | | | | | | | | | | | | | | | | | | | | | | | | | | | | | | | | | | | | | | | | |
| 32U 600 x 600 mm | 1 527 | 1 607 | | | | | | | | | | | | | | | | | | | | | | | | | | | | | | | | | | | | | | | | | | | | | | | | | | | | | | | | | | | | | | | | | | | | | | | | | | | | | | | | | |
| 32U 600 x 800 mm | 1 527 | 1 607 | | | | | | | | | | | | | | | | | | | | | | | | | | | | | | | | | | | | | | | | | | | | | | | | | | | | | | | | | | | | | | | | | | | | | | | | | | | | | | | | | |
| 32U 800 x 600 mm | 1 527 | 1 607 | | | | | | | | | | | | | | | | | | | | | | | | | | | | | | | | | | | | | | | | | | | | | | | | | | | | | | | | | | | | | | | | | | | | | | | | | | | | | | | | | |
| 32U 800 x 800 mm | 1 527 | 1 607 | | | | | | | | | | | | | | | | | | | | | | | | | | | | | | | | | | | | | | | | | | | | | | | | | | | | | | | | | | | | | | | | | | | | | | | | | | | | | | | | | |
| Výška 42U | | | | | | | | | | | | | | | | | | | | | | | | | | | | | | | | | | | | | | | | | | | | | | | | | | | | | | | | | | | | | | | | | | | | | | | | | | | | | | | | | | | |
| 42U 600 x 600 mm | 1 972 | 2 052 | | | | | | | | | | | | | | | | | | | | | | | | | | | | | | | | | | | | | | | | | | | | | | | | | | | | | | | | | | | | | | | | | | | | | | | | | | | | | | | | | |
| 42U 600 x 800 mm | 1 972 | 2 052 | | | | | | | | | | | | | | | | | | | | | | | | | | | | | | | | | | | | | | | | | | | | | | | | | | | | | | | | | | | | | | | | | | | | | | | | | | | | | | | | | |
| 42U 600 x 1 000 mm | 1 972 | 2 052 | | | | | | | | | | | | | | | | | | | | | | | | | | | | | | | | | | | | | | | | | | | | | | | | | | | | | | | | | | | | | | | | | | | | | | | | | | | | | | | | | |
| 42U 800 x 600 mm | 1 972 | 2 052 | | | | | | | | | | | | | | | | | | | | | | | | | | | | | | | | | | | | | | | | | | | | | | | | | | | | | | | | | | | | | | | | | | | | | | | | | | | | | | | | | |
| 42U 800 x 800 mm | 1 972 | 2 052 | | | | | | | | | | | | | | | | | | | | | | | | | | | | | | | | | | | | | | | | | | | | | | | | | | | | | | | | | | | | | | | | | | | | | | | | | | | | | | | | | |
| 42U 800 x 1 000 mm | 1 972 | 2 052 | | | | | | | | | | | | | | | | | | | | | | | | | | | | | | | | | | | | | | | | | | | | | | | | | | | | | | | | | | | | | | | | | | | | | | | | | | | | | | | | | |
| Výška 44U | | | | | | | | | | | | | | | | | | | | | | | | | | | | | | | | | | | | | | | | | | | | | | | | | | | | | | | | | | | | | | | | | | | | | | | | | | | | | | | | | | | |
| 44U 600 x 600 mm | 2 060 | 2 140 | | | | | | | | | | | | | | | | | | | | | | | | | | | | | | | | | | | | | | | | | | | | | | | | | | | | | | | | | | | | | | | | | | | | | | | | | | | | | | | | | |
| 44U 800 x 800 mm | 2 060 | 2 140 | | | | | | | | | | | | | | | | | | | | | | | | | | | | | | | | | | | | | | | | | | | | | | | | | | | | | | | | | | | | | | | | | | | | | | | | | | | | | | | | | |
| 44U 800 x 1 000 mm | 2 060 | 2 140 | | | | | | | | | | | | | | | | | | | | | | | | | | | | | | | | | | | | | | | | | | | | | | | | | | | | | | | | | | | | | | | | | | | | | | | | | | | | | | | | | |
| Výška 47U | | | | | | | | | | | | | | | | | | | | | | | | | | | | | | | | | | | | | | | | | | | | | | | | | | | | | | | | | | | | | | | | | | | | | | | | | | | | | | | | | | | |
| 47U 600 x 600 mm | 2 194 | 2 274 | | | | | | | | | | | | | | | | | | | | | | | | | | | | | | | | | | | | | | | | | | | | | | | | | | | | | | | | | | | | | | | | | | | | | | | | | | | | | | | | | |
| 47U 800 x 800 mm | 2 194 | 2 274 | | | | | | | | | | | | | | | | | | | | | | | | | | | | | | | | | | | | | | | | | | | | | | | | | | | | | | | | | | | | | | | | | | | | | | | | | | | | | | | | | |
| 47U 800 x 1 000 mm | 2 194 | 2 274 | | | | | | | | | | | | | | | | | | | | | | | | | | | | | | | | | | | | | | | | | | | | | | | | | | | | | | | | | | | | | | | | | | | | | | | | | | | | | | | | | |
| 1 | EVO22U6060 | | | | | | | | | | | | | | | | | | | | | | | | | | | | | | | | | | | | | | | | | | | | | | | | | | | | | | | | | | | | | | | | | | | | | | | | | | | | | | | | | | |
| 1 | EVO22U6080 | | | | | | | | | | | | | | | | | | | | | | | | | | | | | | | | | | | | | | | | | | | | | | | | | | | | | | | | | | | | | | | | | | | | | | | | | | | | | | | | | | |
| 1 | EVO26U6060 | | | | | | | | | | | | | | | | | | | | | | | | | | | | | | | | | | | | | | | | | | | | | | | | | | | | | | | | | | | | | | | | | | | | | | | | | | | | | | | | | | |
| 1 | EVO26U6080 | | | | | | | | | | | | | | | | | | | | | | | | | | | | | | | | | | | | | | | | | | | | | | | | | | | | | | | | | | | | | | | | | | | | | | | | | | | | | | | | | | |
| 1 | EVO32U6060 | | | | | | | | | | | | | | | | | | | | | | | | | | | | | | | | | | | | | | | | | | | | | | | | | | | | | | | | | | | | | | | | | | | | | | | | | | | | | | | | | | |
| 1 | EVO32U6080 | | | | | | | | | | | | | | | | | | | | | | | | | | | | | | | | | | | | | | | | | | | | | | | | | | | | | | | | | | | | | | | | | | | | | | | | | | | | | | | | | | |
| 1 | EVO32U8060 | | | | | | | | | | | | | | | | | | | | | | | | | | | | | | | | | | | | | | | | | | | | | | | | | | | | | | | | | | | | | | | | | | | | | | | | | | | | | | | | | | |
| 1 | EVO32U8080 | | | | | | | | | | | | | | | | | | | | | | | | | | | | | | | | | | | | | | | | | | | | | | | | | | | | | | | | | | | | | | | | | | | | | | | | | | | | | | | | | | |
| 1 | EVO42U6060 | | | | | | | | | | | | | | | | | | | | | | | | | | | | | | | | | | | | | | | | | | | | | | | | | | | | | | | | | | | | | | | | | | | | | | | | | | | | | | | | | | |
| 1 | EVO42U6080 | | | | | | | | | | | | | | | | | | | | | | | | | | | | | | | | | | | | | | | | | | | | | | | | | | | | | | | | | | | | | | | | | | | | | | | | | | | | | | | | | | |
| 1 | EVO42U6010 | | | | | | | | | | | | | | | | | | | | | | | | | | | | | | | | | | | | | | | | | | | | | | | | | | | | | | | | | | | | | | | | | | | | | | | | | | | | | | | | | | |
| 1 | EVO42U8060 | | | | | | | | | | | | | | | | | | | | | | | | | | | | | | | | | | | | | | | | | | | | | | | | | | | | | | | | | | | | | | | | | | | | | | | | | | | | | | | | | | |
| 1 | EVO42U8080 | | | | | | | | | | | | | | | | | | | | | | | | | | | | | | | | | | | | | | | | | | | | | | | | | | | | | | | | | | | | | | | | | | | | | | | | | | | | | | | | | | |
| 1 | EVO42U8010 | | | | | | | | | | | | | | | | | | | | | | | | | | | | | | | | | | | | | | | | | | | | | | | | | | | | | | | | | | | | | | | | | | | | | | | | | | | | | | | | | | |
| 1 | EVO44U6060 | | | | | | | | | | | | | | | | | | | | | | | | | | | | | | | | | | | | | | | | | | | | | | | | | | | | | | | | | | | | | | | | | | | | | | | | | | | | | | | | | | |
| 1 | EVO44U8080 | | | | | | | | | | | | | | | | | | | | | | | | | | | | | | | | | | | | | | | | | | | | | | | | | | | | | | | | | | | | | | | | | | | | | | | | | | | | | | | | | | |
| 1 | EVO44U8010 | | | | | | | | | | | | | | | | | | | | | | | | | | | | | | | | | | | | | | | | | | | | | | | | | | | | | | | | | | | | | | | | | | | | | | | | | | | | | | | | | | |
| 1 | EVO47U6060 | | | | | | | | | | | | | | | | | | | | | | | | | | | | | | | | | | | | | | | | | | | | | | | | | | | | | | | | | | | | | | | | | | | | | | | | | | | | | | | | | | |
| 1 | EVO47U8080 | | | | | | | | | | | | | | | | | | | | | | | | | | | | | | | | | | | | | | | | | | | | | | | | | | | | | | | | | | | | | | | | | | | | | | | | | | | | | | | | | | |
| 1 | EVO47U8010 | | | | | | | | | | | | | | | | | | | | | | | | | | | | | | | | | | | | | | | | | | | | | | | | | | | | | | | | | | | | | | | | | | | | | | | | | | | | | | | | | | |

| Bal. | Obj. č. | Podstavce |
|------|---------|---|
| | | <p>Kovové podstavce složené ze 4 rohů a 4 odnímatelných stěn. Zadní stěna obsahuje kabelový vstup s kartáčem. Výška 100 mm. Fyzická šířka podstavců s označením 800 je 780 mm. Standardní barva: šedá RAL 7035 Barva na vyžádání: černá RAL 9005 Pro rozváděče šířka x hloubka (mm)</p> |
| 1 | EP6060 | 600 x 600 |
| 1 | EP6080 | 600 x 800 |
| 1 | EP6010 | 600 x 1 000 |
| 1 | EP8060 | 800 x 600 |
| 1 | EP8080 | 800 x 800 |
| 1 | EP8010 | 800 x 1 000 |



| Bal. | Obj. č. | Kolečka |
|------|---------|--|
| 1 | ECAST4 | <p>Sada 4 montážních koleček, ze kterých 2 mají brzdu. Nosnost na kolečko: 250 kg Nosnost celková: 1 000 kg</p> |

| Bal. | Obj. č. | Ventilační desky |
|------|---------|---|
| | | <p>Integrovaný termostat. K aktivaci ventilace dojde při překročení teploty 35 °C. Hlučnost 47 dB. 2,7metrový připojovací kabel s 2P+T vidlicí, 230 VA Standardní barva: šedá RAL 7035 Barva na vyžádání: černá RAL 9005</p> |
| 1 | EC2V | 2x 230 VA ventilátor 1U |
| 1 | EC4V | 4x 230 VA ventilátor 1U |
| 1 | EC1U2V | 2x 230 VA ventilátor 1U |
| 1 | EC1U4V | 4x 230 VA ventilátor 1U |

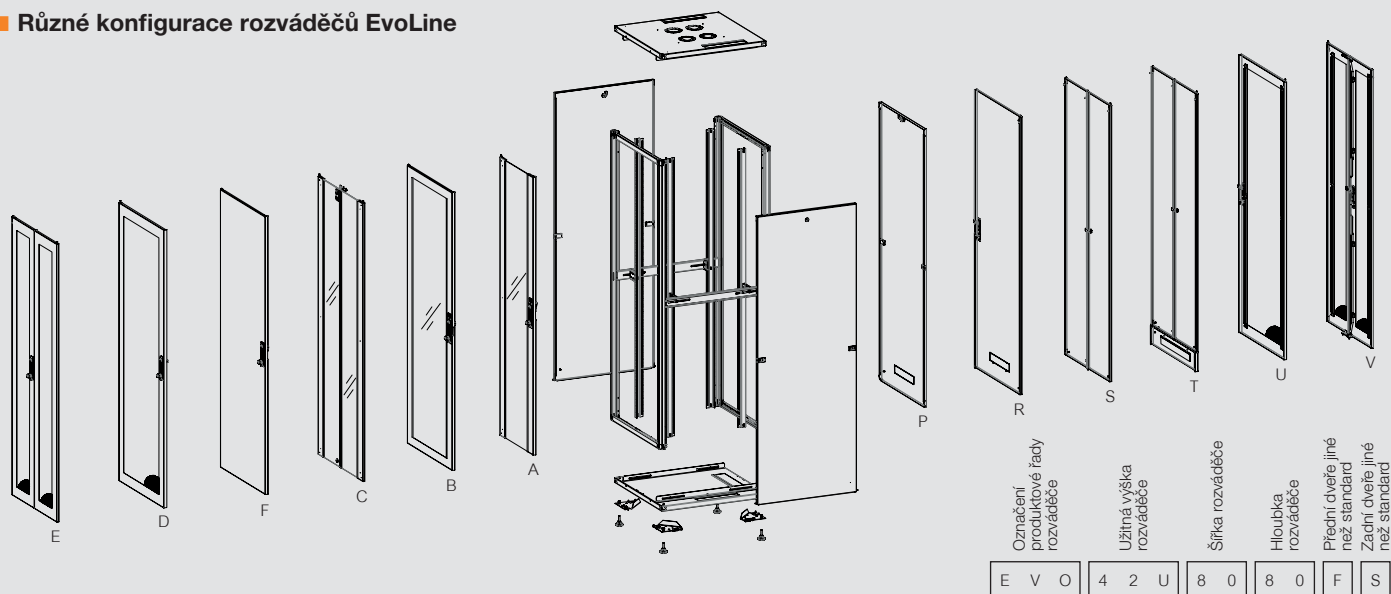


| Bal. | Obj. č. | Spojovací sada |
|------|---------|---|
| 1 | EBAYK1 | Sada pro spojení 2 stojanových rozváděčů. |

19" stojanové rozváděče EvoLine

výběr dveří a rozměry rozváděčů

Různé konfigurace rozváděčů EvoLine



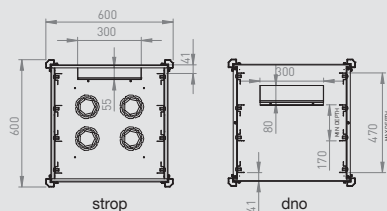
| | | | | | |
|------------------------------------|------------------------|-----------------|-------------------|--------------------------------|-------------------------------|
| Označení produktové řady rozváděče | Užitná výška rozváděče | Šířka rozváděče | Hloubka rozváděče | Přední dveře jiné než standard | Zadní dveře jiné než standard |
| E V O | 4 2 U | 8 0 | 8 0 | F | S |

| Označení dveří | Přední dveře | Rozváděče šířky 600 mm | Rozváděče šířky 800 mm |
|----------------|---|------------------------|------------------------|
| A | Dveře s tvrzeným sklem, rám po bocích | Standard | - |
| B | Dveře s tvrzeným sklem, rám po celém obvodě | Volitelné | Volitelné |
| C | Dvoukřídlové dveře s tvrzeným sklem, rám po bocích | - | Standard |
| D | Dveře s 63 % perforací a 1bodovým zámekem | Volitelné | Volitelné |
| E | Dvoukřídlové dveře s 63 % perforací a 3bodovým zámekem | - | Volitelné |
| F | Celoplechové dveře | Volitelné | Volitelné |
| Zadní dveře | | | |
| P | Celoplechová stěna (bez pantů)* | Standard | Standard |
| R | Celoplechové dveře (s panty) | Volitelné | Volitelné |
| S | Dvoukřídlové celoplechové dveře | - | Volitelné |
| T | Dvoukřídlové celoplechové dveře s odděleným kabelovým vstupem | Volitelné | Volitelné |
| U | Dveře s 63 % perforací a 1bodovým zámekem | Volitelné | Volitelné |
| V | Dvoukřídlové dveře s 63 % perforací a 3bodovým zámekem | - | Volitelné |

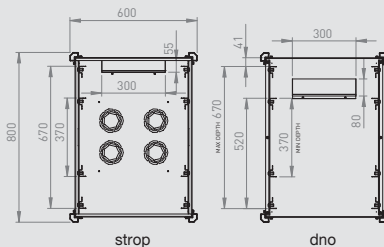
* kabelový vstup na zadní stěně mají jen rozváděče výšky 42U

Využitelné rozměry

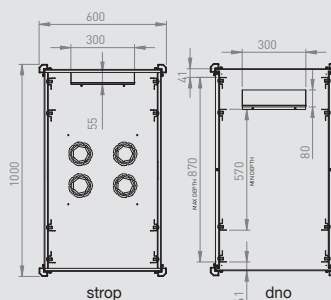
Rozváděče 600 x 600



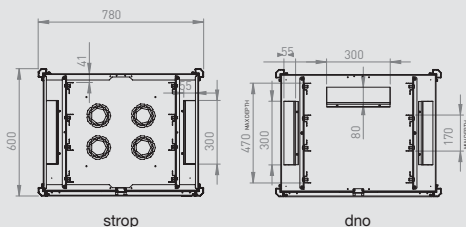
Rozváděče 600 x 800



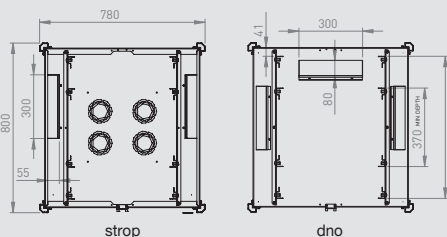
Rozváděče 600 x 1 000



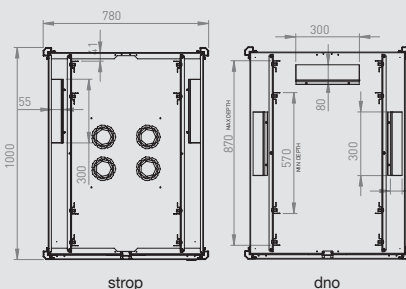
Rozváděče 800 x 600



Rozváděče 800 x 800



Rozváděče 800 x 1 000



19" nástěnné rozváděče EvoLine

Nový design pro snažší práci

... nosnost až 65 kg



ZCELA NOVÝ DESIGN

- Vyšší nosnost
- Nové příslušenství a nové funkce
- Elegantní design

ZÁKLADNÍ PARAMETRY

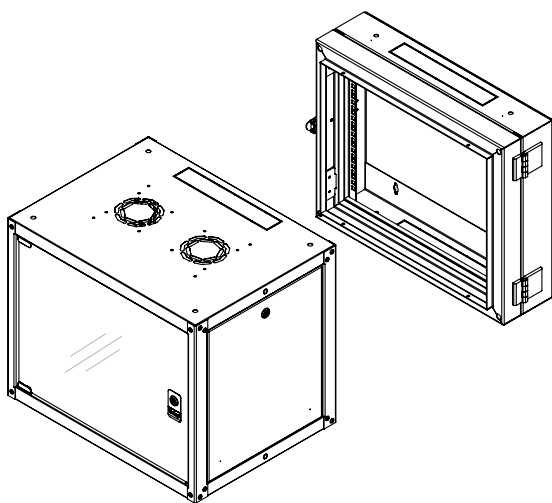
- Výšky 7U, 9U, 12U, 16U a 20U
- Hloubky 450 mm a 600 mm
- Přídavné otočné základny
- Posuvné 19" lišty s „U“ značením
- Více kabelových vstupů: horní, spodní a zadní
- Možnost přidání nivelačních nožiček nebo koleček

**Přídavné otočné příslušenství**

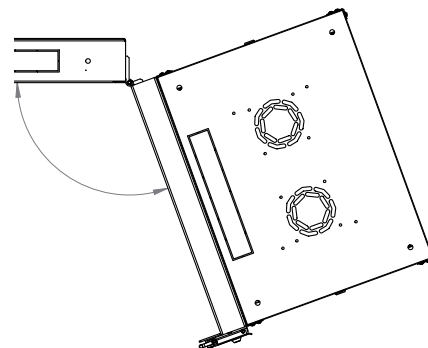
Přidejte otočnou základnu k 450 mm rozváděčům a vytvořte tak 620 mm otočný nástěnný rozváděč

1 OTOČNÉ PŘÍSLUŠENSTVÍ

Spojte standardní 450mm rozváděč (1) s otočnou základnou (2)

**2 POHODLNÝ PŘÍSTUP**

...za účelem vytvoření 610mm otočné rozváděče (3).



19" nástěnné rozváděče EvoLine

nástěnné rozváděče a příslušenství



EVO9U6045

Příslušenství (organizéry, police) dodávané se šrouby a podložkami.

| Bal. | Obj. č. | Nástěnné rozváděče EvoLine | | |
|------|-----------------------|---|-------|-------|
| | | <p>Dvířka z 4mm kovu bezpečnostního tvrzeného skla s integrovaným zámkem. Úhel otevření 120°. Hloubka 450 mm a 600 mm. Otočná základna rozšíří hloubku o 160 mm a vytvoří otočnou skříň (pouze pro 450 mm skříň). Posuvné 19" lišty se značením U. Více kabelových vstupů: horní, spodní a zadní. Možnost zakrýt kartáčovou průchodkou (obj. č. EBRSH). Max. zatížení: 65 kg (pro nástěnnou instalaci) Uzemňovací sada součástí dodávky. Možnost instalace nivelačních nožiček (obj. č. ELEVEL) nebo koleček (obj. č. ECSTW) RAL 7035 světle šedá</p> | | |
| | | Kapacita | Výška | Šířka |
| | Hloubka 450 mm | | | |
| | Hloubka 600 mm | | | |
| 1 | EVO7U6045 | 7U | 405 | 600 |
| 1 | EVO9U6045 | 9U | 495 | 600 |
| 1 | EVO12U6045 | 12U | 626 | 600 |
| 1 | EVO16U6045 | 16U | 805 | 600 |
| 1 | EVO20U6045 | 20U | 982 | 600 |
| | | | | |
| | | | | |
| | | | | |
| | | | | |
| | | | | |

| Bal. | Obj. č. | Výklopná základna | | | |
|------|---------|--|----------|----------|------------|
| | | <p>Vytvoří výklopný rozváděč s hloubkou 610 mm (iba pro rozváděče s hloubkou 450 mm). Pro snadný přístup k zadní straně skříně. RAL 7035 světle šedá</p> | | | |
| | | Využitelný rozměr | Výška mm | Šířka mm | Hloubka mm |
| 1 | EPB7U | 7U | 405 | 600 | 160 |
| 1 | EPB9U | 9U | 495 | 600 | 160 |
| 1 | EPB12U | 12U | 626 | 600 | 160 |
| 1 | EPB16U | 16U | 805 | 600 | 160 |
| 1 | EPB20U | 20U | 982 | 600 | 160 |

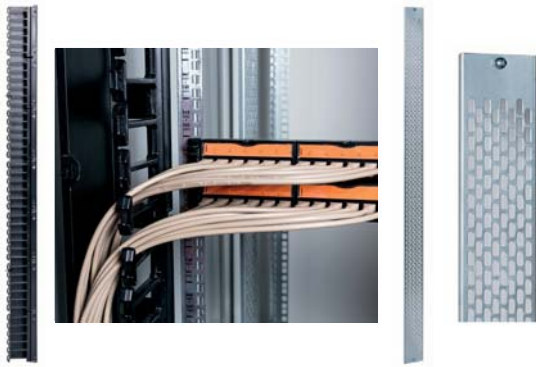
| Bal. | Obj. č. | Zadné 19" vertikálně lišty | |
|------|---------|---|--|
| | | <p>Plynulo nastavitelné 19" vertikálně lišty so značením U. Pre instaláciu ťažkých prvkov.</p> | |
| 1 | EBR7U | 7U | |
| 1 | EBR9U | 9U | |
| 1 | EBR12U | 12U | |
| 1 | EBR16U | 16U | |
| 1 | EBR20U | 20U | |



| Bal. | Obj. č. | Příslušenství | |
|------|---------|--|--|
| | | <p>Ventilační jednotka Pro nástěnné rozváděče. Montáž na střeše. Integrovaný termostat. Ventilátory se aktivují, když teplota překročí 35 °C. Hluk: 47 dB. 2,7m připojovací kabel s vidlicí 2P+T, 230 V. Standardní barva: šedá RAL 7035 2x ventilátor 230 V</p> | |
| 1 | EC2VW | | |
| | | <p>Kefový vstup Na zakrytie káblových vstupov. Rozmer 298 x 69 mm. Kefový vstup 1 kus</p> | |
| 1 | EBRSH | | |
| | | <p>Nivelační nožičky K vyrovnání polohy skříně, pokud je umístěna přímo na podlaže Sada 4 ks nivelačních nožiček Nivelačné nožičky 4 ks</p> | |
| 1 | ELEVEL | | |
| | | <p>Kolečka Za účelem pohodlného otáčení skříně. Sada 4 montážních koleček, 2 z nich s brzdou. Sada 4 ks koleček</p> | |
| 1 | ECSTW | | |

19" stojanové rozváděče EvoLine

příslušenství



EVPM442 – přímé vyvazování patch kabelů

EVCT42



EHPM1UP

E2S1U25

ERNG44

E4S1U62SS

E4S1U62

ERNG87

Příslušenství (organizátory, police...) dodávané spolu s montážní sadou.

| Bal. | Obj. č. | Horizontální organizátory |
|--|---------|--|
| 1 | EHPM1UP | Pro horizontální vedení patch kabelů. Barva černá |
| 1 | EHPM1UM | Organizátor 1U s plastovými oky |
| 1 | EHPM2UM | Organizátor 1U s kovovými oky Organizátor 2U s kovovými oky |
| Vertikální vyvazovací žlaby | | |
| 1 | EVCT22 | Pro vertikální vyvazování instalačních kabelů v rozváděcích. Upevnění na boční profily. Hloubka x šířka: 10 x 94 mm |
| 1 | EVCT26 | pro rozváděče 22U |
| 1 | EVCT32 | pro rozváděče 26U |
| 1 | EVCT42 | pro rozváděče 32U |
| 1 | EVCT44 | pro rozváděče 42U |
| 1 | EVCT47 | pro rozváděče 44U pro rozváděče 47U |
| Vertikální HD kanály pro patch kabely | | |
| 1 | EVP261 | Pro vertikální vedení většího množství patch kabelů v rozváděcích šířky 800 mm. Oblá plastová oka pro každé U. Patch kabely po instalaci zůstanou zakryté víky. Oválné otvory umožňují přechod patch kabelů mezi přední a zadní částí rozváděče. Instalace mezi 19" vertikální lištu a boční stěnu rozváděče. Barva černá RAL 9005 |
| 1 | EVP321 | Jednostranné vertikální kanály Pro vedení patch kabelů v 1 rozváděči. Hloubka x šířka: 168 x 77 mm |
| 1 | EVP421 | sada 2 ks pro rozváděče 26U |
| 1 | EVP441 | sada 2 ks pro rozváděče 32U |
| 1 | EVP471 | sada 2 ks pro rozváděče 42U sada 2 ks pro rozváděče 44U sada 2 ks pro rozváděče 47U |
| 1 | EVP262 | Oboustranné vertikální kanály Pro vedení patch kabelů v 1 rozváděči i mezi sousedícími rozváděči. Hloubka x šířka: 172 x 73 mm |
| 1 | EVP322 | sada 2 ks pro rozváděče 26U |
| 1 | EVP422 | sada 2 ks pro rozváděče 32U |
| 1 | EVP442 | sada 2 ks pro rozváděče 42U |
| 1 | EVP472 | sada 2 ks pro rozváděče 44U sada 2 ks pro rozváděče 47U |
| Vyvazovací háčky pro patch kabely | | |
| 1 | ERNG44 | Pro vertikální vedení menšího množství patch kabelů v rozváděcích šířky 600 mm. Sada 5 ks háčků 44 x 60 mm |
| 1 | ERNG87 | Sada 5 ks háčků 87 x 60 mm |
| Držák vertikálních PDU | | |
| 1 | EPDUH | Pro vertikální instalaci PDU v rozváděcích šířky 800 mm. Držák PDU, sada 2 ks |

| Bal. | Obj. č. | Pevné police |
|-----------------------|-----------|---|
| 1 | E2S1U25 | Perforované pro efektivnější odvod tepla. Sada šroubů a matic součástí balení. Nosnost 50 kg. Barva černá RAL 9005. |
| 1 | E2S1U40 | 2bodové uchycení Hloubka 250 mm, výška 1U |
| 1 | E2S2U55 | Hloubka 400 mm, výška 1U Hloubka 550 mm, výška 2U |
| 1 | E4S1U42 | 4bodové uchycení fixní Hloubka 425 mm, výška 1U |
| 1 | E4S1U62 | Pro rozváděče hloubky 600 mm |
| 1 | E4S1U82 | Hloubka 625 mm, výška 1U Pro rozváděče hloubky 800 mm Hloubka 825 mm, výška 1U Pro rozváděče hloubky 1 000 mm |
| 1 | E4S1U45A | 4bodové uchycení variabilní Posuvné podpěry pro uchycení na zadní vertikální lišty. Min. hloubka 450 mm, max. hloubka 575, výška 1U. Pro rozváděče hloubky 600 mm |
| 1 | E4S2U55A | Min. hloubka 550 mm, max. hloubka 675, výška 2U. Pro rozváděče hloubky 800 mm |
| 1 | E4S2U65A | Min. hloubka 650 mm, max. hloubka 775, výška 2U. Pro rozváděče hloubky 1 000 mm |
| Výsuvné police | | |
| 1 | E4S1U42SS | Perforované pro efektivnější odvod tepla. Sada šroubů a matic součástí balení. Nosnost 65 kg. Barva černá RAL 9005. |
| 1 | E4S1U62SS | Hloubka 425 mm, výška 1U Pro rozváděče hloubky 600 mm |
| 1 | E4S1U82SS | Hloubka 525 mm, výška 1U Pro rozváděče hloubky 800 mm Hloubka 825 mm, výška 1U Pro rozváděče hloubky 1 000 mm |
| Záslepky | | |
| 1 | 0 465 32 | Na zlepšení průtoku vzduchu v rozváděči. Plastové Instalace zaklapnutím na 19" profily bez nutnosti šroubování. Výška 1U |
| 1 | 0 465 33 | Výška 2U |
| 1 | EBPN3 | Kovové Instalace pomocí šroubů a matic (součástí balení). Výška 3U |
| 1 | EBPN4 | Výška 4U |
| 1 | EBPN5 | Výška 5U |
| 1 | EBPN6 | Výška 6U |
| Osvětlení | | |
| 1 | ELF1UM | Pro komfortnější práci v rozváděči. Zářivková svítidla 19" svítidla výšky 1U. Napájení 230 V. |
| 1 | ELF1UA | Svítilno ovládané spínačem Svítilno spínané automaticky při otevření dveří |
| 1 | ELF300M | LED svítidla Tenké magnetické LED svítidlo. Rozměry: 300 x 25 x 13,5 mm (Š x V x H). Dodávané s adaptérem. LED svítidlo |

Rozváděče venkovní v IP GuardLine

Rozváděče ve vyšším
krytí až IP65



- Robustní anti-vandal provedení
- Standardní rozměry 7 až 24U, hloubka 450 a 600 mm
- Jednoplášťové nebo dvouplášťové stěny
- 2bodové nebo 3bodové uzamykání
- Povrchová úprava práškovým lakováním RAL 7035
- Umístění na podstavec se stříškou, na stěnu, na sloupy
- Různé možnosti termálního managementu



Provedení s podstavcem



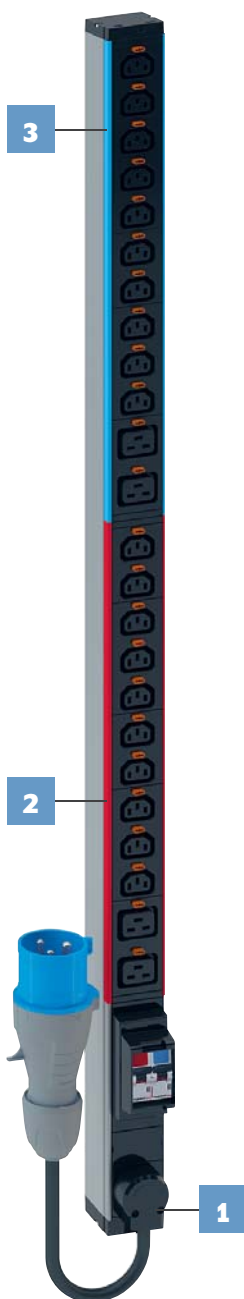
Nástěnné provedení



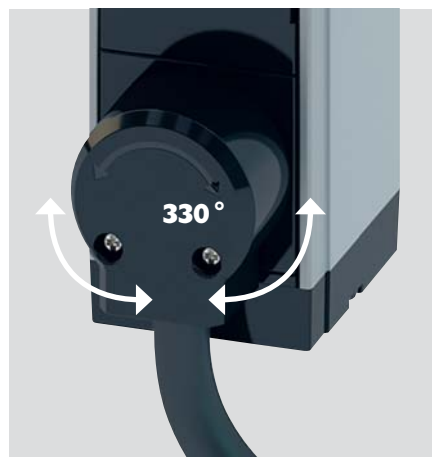
Provedení na sloup

Základní vertikální PDU

Efektivní správa napájení v serverových rozváděčích



1 OTOČNÝ PŘÍVOD



Změna orientace

Kabelový vstup je možné otáčet o 330°, díky čemuž je osazení bezproblémové v každém typu rozváděče.



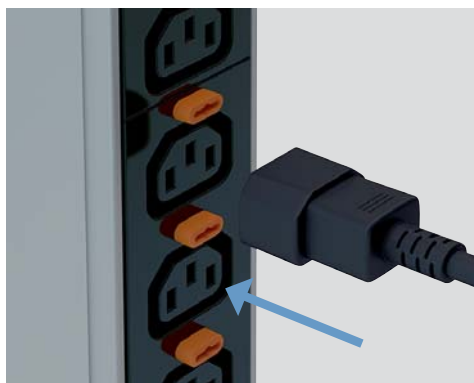
- Pro správu napájení v datových rozváděčích s vyšší hustotou aktivních zařízení
- Kapacita až 22 kW
- Zásuvky C13 a C19 vybavené univerzálním patentovaným uzamykatelným systémem
- Formát 0U - vertikální instalace v rozváděčích šířky 800 mm

- 1fázové a 3fázové, 16A nebo 32A
- Samostatně značené obvody
- Sledování aktuálního odběru elektrické energie
- Počty zásuvek rovnoměrně rozdělené mezi obvody
- Kombinace zásuvek 2P+T, C13, C19 na vyžádání



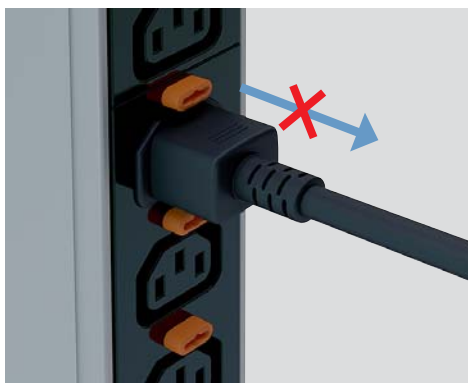
2 UZAMYKÁNÍ

Funguje se všemi napájecími kabely ukončenými běžnými konektory C14 a C20.



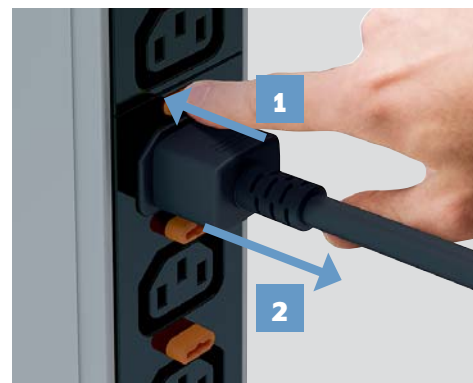
Zapojení kabelu

Standardní napájecí kabel od aktivního zařízení se do zásuvky zasune běžným způsobem.



Uzamknutí kabelu

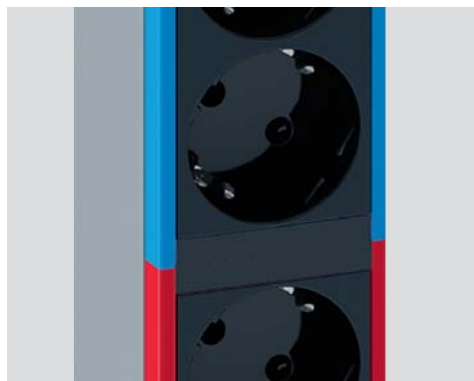
Po zasunutí se kabel v zásuvce automaticky uzamkne pomocí patentovaného mechanismu.



Vysunutí kabelu

Po zmáčknutí tlačítka se kabel ze zásuvky automaticky vysune.

3 IDENTIFIKACE



Barevně značené obvody

Každý samostatně jištěný obvod je jinak barevně označený, což ulehčuje připojování aktivních zařízení s několika zdroji.

4 MĚŘENÍ SPOTŘEBY



Ampérmetr

Zobrazení aktuálního odběru energie je důležité pro:

- symetrické zatížení obvodů
- zjištění dostupné kapacity napájení
- překročení kapacity a následné přetížení

5 PŘÍVODNÍ KABELY

Na výběr jsou různé možnosti přívodních kabelů a vidlic.

IEC 60309 16/32A 1-fáze



IEC 60309 16/32A 3-fáze



EXPRESNÍ
NACENĚNÍ
A VÝROBA
ZAKÁZKOVÝCH
KONFIGURACÍ



NACENĚNÍ
DO 48 HODIN



7 DNÍ
VÝROBA PDU



OD ZAREGISTROVÁNÍ
OBJEDNÁVKY*

* PLATÍ PRO OBJEDNÁVKY DO 100 KS

✓ EXKLUZIVNĚ LEGRAND

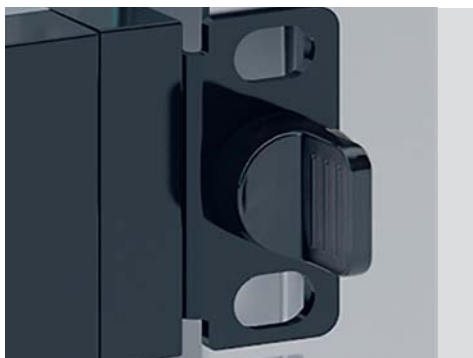
Základní horizontální PDU

19" napájecí bloky s přidanou hodnotou



- Pro 19" a 10" rozváděče
- Kapacita až 3 680 W
- Rychloupínací systém instalace na 19" lišty
- Různé možnosti jistění (přepětová ochrana, jistič, proudový chránič s nadproudovou ochranou)
- Sledování aktuálního odběru elektrické energie
- Světelná signalizace stavu (vypnuté / zapnuté)
- Kombinace zásuvek 2P+T, C13, C19 na vyžádání
- Přívodní kabely na vyžádání - ukončené vidlicemi 2P+T, IEC 16A, IEC 32A, C14, C20

1 RYCHLOUPÍNÁNÍ ✓



UCHYCENÍ BEZ NÁSTROJŮ PDU

Je možno osadit na 19" vertikální lišty bez nutnosti použití klasických šroubů a matic.

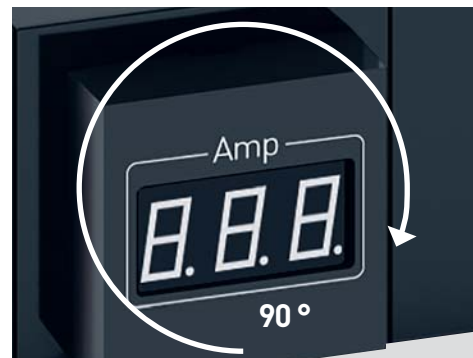
2 VODÍCÍ DRŽÁK PRO KABEL ✓



OCHRANA PŘED ZALOMENÍM

Vodící držák kabelů umožňuje přívod kabelu ze 3 stran bez rizika zalomení.

3 AMPÉRMETR ✓



OTOČNÝ DISPLEJ

Displej ampérmetru je možné otočit o 90°, díky čemuž je čitelný i při vertikální instalaci.

4 UZAMKNUTÍ VOLNÝCH ZÁSUVEK ✓



KONTROLA DOSTUPNOSTI NAPÁJENÍ

Uzamykatelné záslepky umožňují kontrolu nad připojenými zařízeními (např. vysavač uklízečky,...). Na odemknutí zásuvky slouží speciální klíč.



Záslepky jsou dostupné pro všechny typy zásuvek: 2P+T/UTE, Schuko, C13, C19.



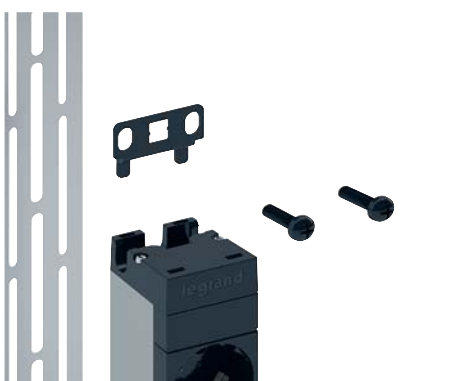
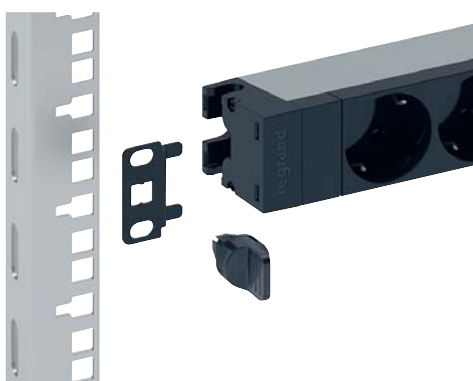
5 MODULÁRNÍ PO ✓



„HOT-SWAP“ PŘEPĚŤOVÁ OCHRANA

Modul přepětové ochrany je možné vyměnit za plného provozu. LED indikátor signalizuje potřebu výměny modulu.

6 MONTÁŽNÍ KONZOLY ✓



HORIZONTÁLNĚ NEBO VERTIKÁLNĚ

Změna orientace PDU bez nutnosti použití nástrojů. Přibalené montážní konzoly umožňují horizontální i vertikální orientaci.

✓ EXKLUZIVNĚ LEGRAND

ROZŠÍRTE SI SVOJE ODBORNÉ VEDOMOSTI!

Odborné články a novinky
zo sveta štruktúrovaných kabeláží:

<http://www.legrand.sk/odborne-clanky>

<http://www.legrand.cz/odborne-clanky>

- Nová „Cat.8“ štandardizovaná
- Patch káble – znepokojujúce prieskumy trhu
- Význam certifikátov z nezávislých skúšobní
- Čím sa odlišuje singlemode OS1 a OS2?
- Ako PoE vplýva na kabeláž?
- A ďalšie...



NAVŠTÍVTE
NAŠE STRÁNKY

@ www.legrandforum.cz
www.legrand.sk

YouTube www.youtube.com/legrand

www.legrandforum.cz
www.legrandforum.sk



Legrand Česká republika, s.r.o.

Meteor Centre Office Park,
Sokolovská 100/94, 180 00 Praha 8
tel.: +420 246 007 668
fax: +420 246 007 669
e-mail: kancelar@legrandcs.cz

www.legrand.cz



Legrand Slovensko, s. r. o.

Panónska cesta 7, 851 04 Bratislava 5
tel.: +421 2 32 15 36 01
e-mail: kontakt.bratislava@legrand.sk

pobočka Košice

Alvinczyho ul. 12, 040 01 Košice
tel.: +421 55 32 60 320
e-mail: kontakt.kosice@legrand.sk

www.legrand.sk